



Thermia WT-V 200



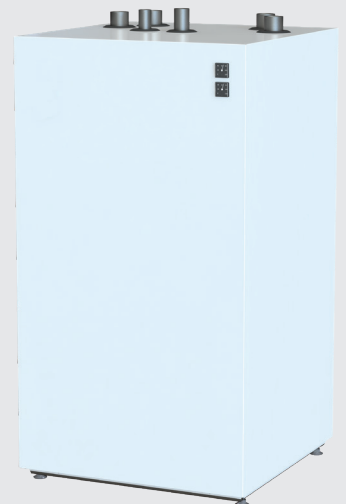
WT-V 200

Volumenbeholder specielt designet til varmepumper

Thermia WT-V 200 er en 200-liters tank, som er specielt designet til brug med varmepumper. Den kan bruges som volumenboost, til flowudligning og til at reducere potentiel støj i varmesystemet.

Thermia WT-V 200 består af en isoleret sort stål beholder med fire tilslutninger i toppen til forskellige driftsalternativer, hvilket gør den særlig nem at tilpasse til forskellige typer af opvarmningssystemer.

Thermia-serien indeholder følgende volumenbeholdere: WT-V 100, WT-V 200, WT-V 300 – WT-V 500 FC, WT-V 750 FC og WT-V 1000 FC. Yderligere information findes på databladet for hvert produkt.



Tekniske data WT-V 200

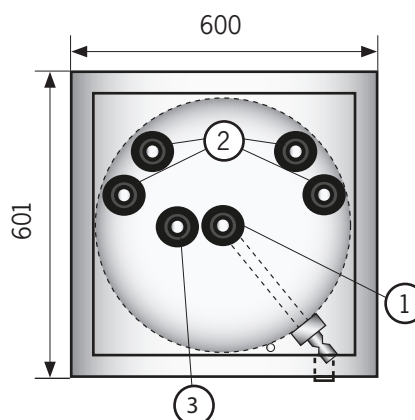
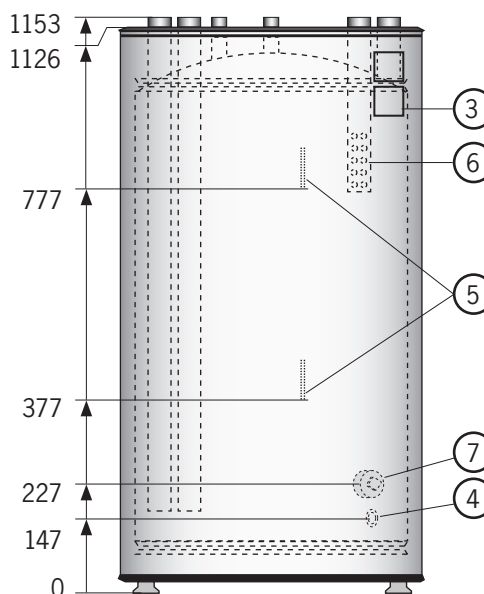
Tilslutninger WT-V 200

- 1 Ekspansion/udluftning, DN25 int.
- 2 Tilslutninger (4x), DN32 int.
- 3 Temperatursensor (2x).
- 4 Dræning, DN15 int.
- 5 Temperatursensor-rør (2x), Ø7 int.
- 6 Diffuser
- 7 Tilslutning, DN50

WT-V 200	
Opbevaringsvolumen V (liter)	204 liter
Testtryk	4,3 bar
Arbejdstryk	3 bar
Maks. temperatur (°C)	100°C
Energi klasse C	C
Stående tab S ¹	65
Højde (mm)	1153
Bredde (mm)	600
Dybde (mm)	601
Vægt	68 kg

1) I henhold til EN 12897:2016

Påkrævet loftshøjde for vipning: min. 1280 mm



Thermia varmpumper og deres certificerede forhandlere forbeholder sig retten til ændringer i detaljer og specifikationer uden forudgående varsel. Med forbehold for eventuelle trykfejl. 20240418_WT-V200_DK

Yderligere information samt anvisninger for installationen, findes i bruger- og installationsvejledningen.