

# Thermia WT-S



## Rustfri vandvarmer designet til store vandbehov

**Thermia WT-S** er en enkelt-coatet, ikke-korrosiv vandvarmer, som effektivt opvarmer vand ved brug af en varmepumpe eller anden varmekilde. Vandet opvarmes ved hjælp af varmevekslere eller et elektrisk varmeelement.

WT-S er den perfekte løsning til enhver varmepumpe, når behovet for varmt vand er særligt stort. Vandvarmerens ikke-korrosive design gør den ekstra korrosionsbestandig, uden at katodisk beskyttelse af beholderen er nødvendig.

Thermia WT-S er udstyret med tilslutninger til elvarmeelement og varmtvands-circulation. Den fås i størrelser på henholdsvis 500 og 1000 liter og kan kaskadeforbindes, hvis behovet for varmt vand kræver det.

**B**

Energiklasse for vandvarmere, WT-S 500

**C**

Energiklasse for vandvarmere, WT-S 1000

WT-S 500



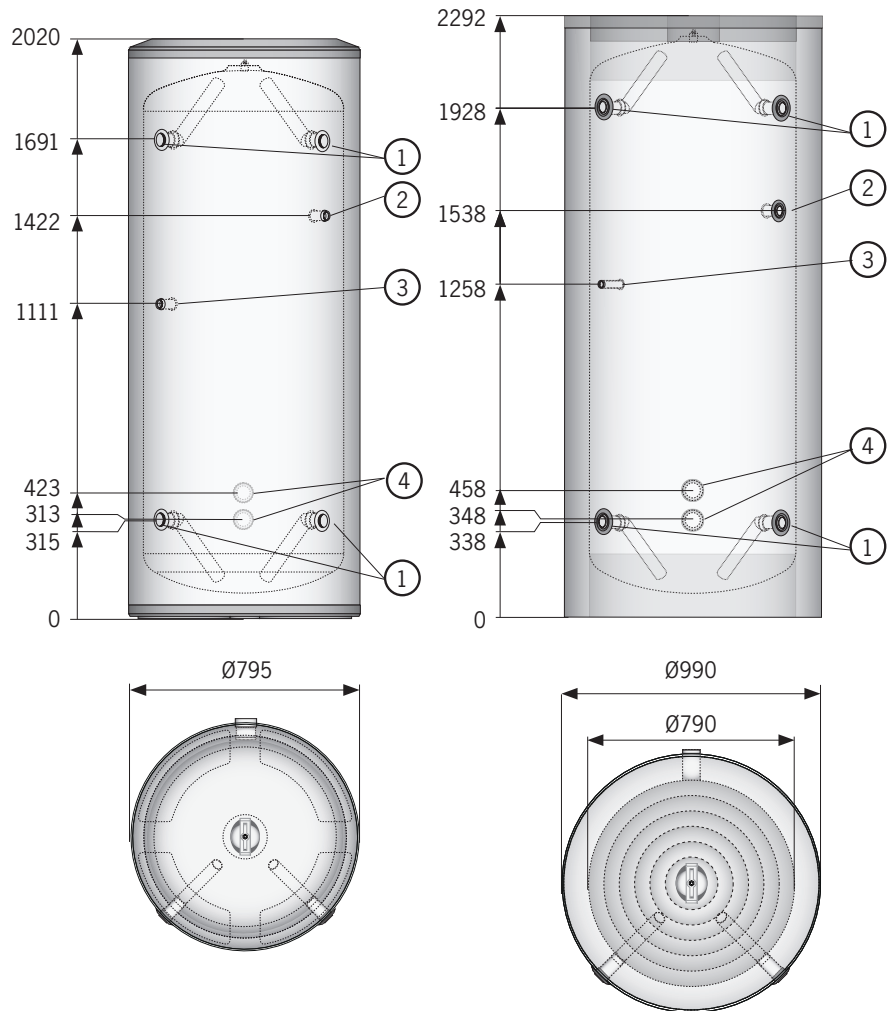
WT-S 1000



# Tekniske data WT-S 500 WT-S 1000

## Tilslutninger

- 1 Tilslutninger (4x), DN50 int.
- 2 Cirkulation, DN25 int.
- 3 Tilslutning af temperatursensor, DN15 int.
- 4 Tilslutning af elvarmeelement, DN50 int (2x) (Placeret på "bagsiden")



WT-S 500	
Korrosionsbeskyttelse	rustfri
Opbevaringsvolumen V (liter)	488,3
Arbejdstryk (bar)	10
Testtryk (bar)	14,3
Maks. temperatur (°C)	95
Maks. ydeevne, elvarmeelement (kW)	9
Maks. længde, elvarmeelement (mm)	640
Stående tab S <sup>1</sup>	127,0
Energiklasse	B
Højde (mm)	2020
Bredde (mm)	795
Dybde (mm)	795
Vægt (kg)	68

1) I henhold til 12897:2016

Påkrævet loftshøjde for vipning: min. 2200 mm

WT-S 1000	
Korrosionsbeskyttelse	rustfri
Opbevaringsvolumen V (liter)	969,3
Arbejdstryk (bar)	10
Testtryk (bar)	14,3
Maks. temperatur (°C)	95
Maks. ydeevne, elvarmeelement (kW)	2 x 9
Maks. længde, elvarmeelement (mm)	850
Stående tab S <sup>1</sup>	125,2
Energiklasse	C
Højde (mm)	2292
Bredde (mm)	990
Dybde (mm)	990
Vægt (kg)	108

1) I henhold til 12897:2016

Påkrævet loftshøjde for vipning: min. 2500 mm