



# Thermia Aermec UL



Aermec UL

## Holder dig varm med overskud

**Thermia Aermec UL** er en ventilatorkonvektor, som hjælper dig med at opretholde en jævn og behagelig rumtemperatur hele året rundt.

Kort fortalt er ventilatorkonvektoren en varmeanhed, der kan blæse varm og kold luft alt efter dit aktuelle behov.

Thermia Aermec UL leverer optimal effekt, når den indgår som en del af et Thermia klimaanlæg. Løsningen kan også bruges med enhver anden type varmekilde, men i de tilfælde kan den kun producere varme.

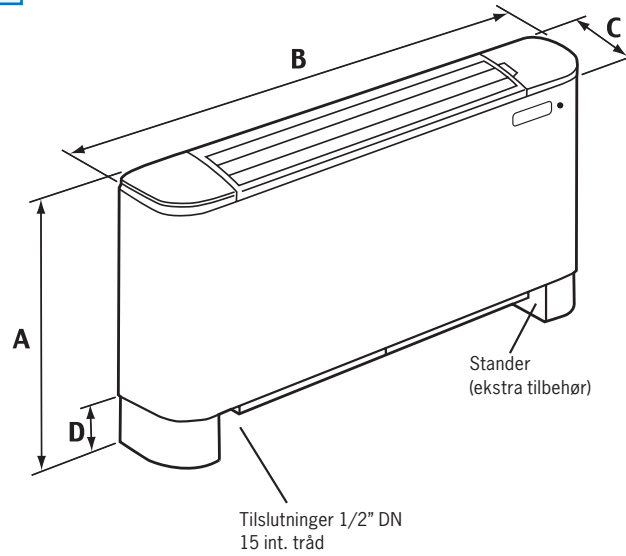
Alt i alt er Thermia Aermec UL det perfekte valg, når du konverterer fra direkte elektrisk varme. Løsningen er designet til både at fungere til gulv- og væginstallation.



# Tekniske data Aermec UL

## Dimensioner

Aermec UL	A (mm)	B (mm)	C (mm)	D (mm)
11	606	640	173	94
16	606	750	173	94
26	606	980	173	94
36	606	1200	173	94



Aermec UL		11	16	26	36
<b>Opvarmning<sup>1</sup></b>	Ydelseskapacitet maksimum	1150 W	1700 W	2750 W	3540 W
	Ydelseskapacitet medium	835 W	1240 W	2280 W	2905 W
	Ydelseskapacitet minimum	605 W	900 W	1720 W	2105 W
	Neutral konvektion	139 W	326 W	527 W	725 W
	Vandstrøm	173 l/h	250 l/h	397 l/h	511 l/h
<b>Lyd<sup>2</sup></b>	Vandtryksfald	1.6 kPa	3.7 kPa	10.5 kPa	7.4 kPa
	Lydniveau maksimum	42 dB (A)	44 dB (A)	44 dB (A)	44 dB (A)
	Lydniveau medium	33 dB (A)	39 dB (A)	39 dB (A)	37 dB (A)
	Lydniveau minimum	27 dB (A)	30 dB (A)	31 dB (A)	30 dB (A)
<b>Køling<sup>3</sup></b>	Motorspænding maksimum	18 W	22 W	35 W	30 W
	Kølekapacitet maksimum	560 W	750 W	1215 W	1650 W
	Kølekapacitet medium	435 kW	595 kW	1065 kW	1350 kW
	Kølekapacitet minimum	330 kW	430 kW	850 kW	1010 kW
	Vandstrøm	144 l/h	206 l/h	349 l/h	487 l/h
<b>Vægt</b>	Vandtryksfald	1.9 kPa	3.8 kPa	11.0 kPa	9.5 kPa
		12 kg	13 kg	16 kg	19 kg

1) Kapacitet gælder ved indetemperatur på 20 °C og en vandcirkulationstemperatur på 50 °C.

2) Lydtrykniveau ved 10m<sup>2</sup> Sabine.

3) Kapacitet gælder ved indetemperatur på 24 °C, 50 % relativ fugtighed og vandcirkulationstemperatur på 8 °C.