

Thermia WT-T



Rustfri vandvarmere med TWS-spole

Thermia WT-T er udstyret med en TWS-spole, som giver en yderst effektiv opvarmning af varmt vand. Vandvarmerens ikke-korrosive, hærdede design gør den særligt korrosionsbestandig, uden at der kræves katodisk beskyttelse i beholderen.

TWS-teknologien* giver en ekstremt effektiv varmeoverførsel og muliggør bedre vandlagring end traditionel teknologi. Det betyder, at vandet opvarmes hurtigere, at energiforbruget reduceres, og at det varme vand varer længere, når forbruget er stort. Varmtvandsproduktionen foregår via varme gasomformere, hvilket fungerer ideelt sammen med TWS-teknologien.

Thermia WT-T er udstyret med en tilslutning til det elektriske varmeelement og varmtvandscirkulation. Dette skaber en optimal afslutningsenhed i byggeløsninger, da det sikrer, at temperaturen i det varme vand altid er korrekt.

Thermia WT-T fås i størrelser på henholdsvis 300 og 500 liter og kan kaskadeforbindes, hvor forbruget kræver det. Med andre ord kan den bruges sammen med varmepumper i både familiehuse og større byggerier.

* TWS = Tap Water Stratification.

B

Energiklasse for vandvarmere

WT-T 300



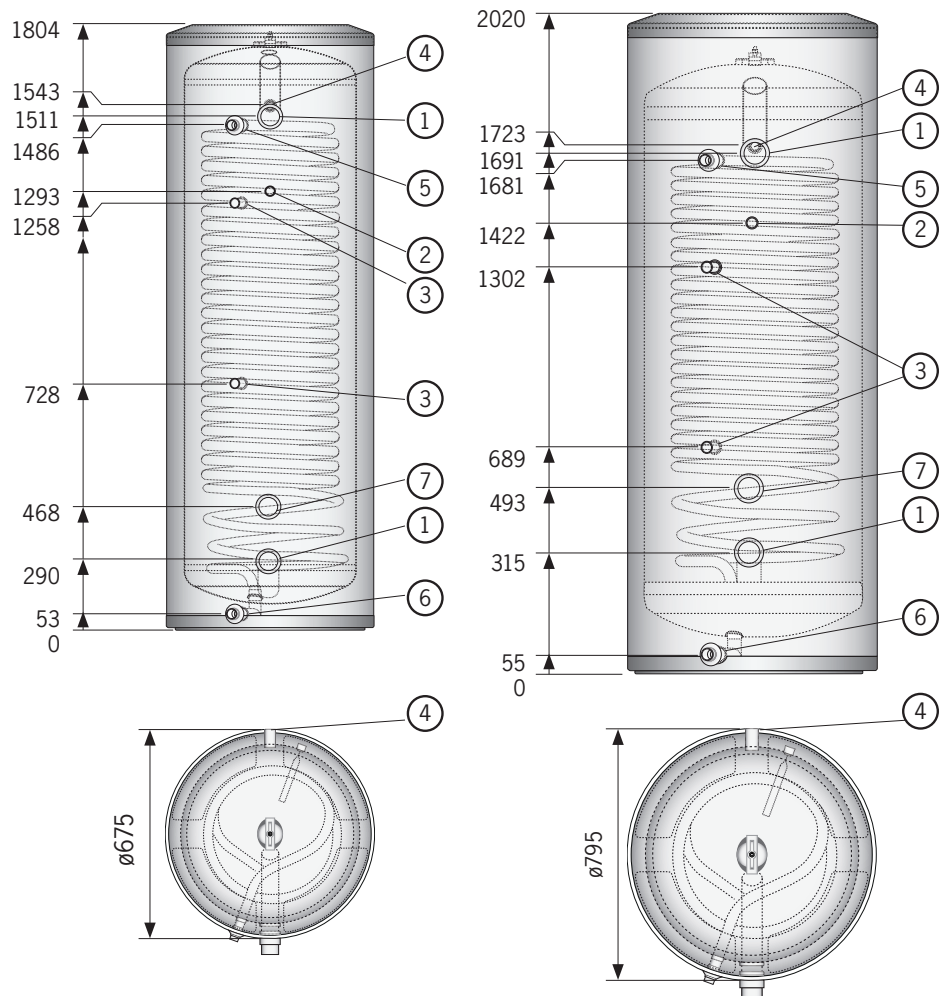
WT-T 500



Tekniske data WT-T 300 WT-T 500

Tilslutninger

- 1 Tilslutninger (2x), DN50 int.
- 2 Cirkulation, DN25 int.
- 3 Tilslutning af temperatursensor, DN15 int.
- 4 Tilslutning af temperatursensor, DN15 int. (placeret på "bagsiden")
- 5 Spole – forsyning, DN25 int.
- 6 Spole – retur, DN25 int.
- 7 Tilslutning af elvarmeelement, DN50 int.



WT-T 300	
Korrosionsbeskyttelse	rustfri
Opbevaringsvolumen V (liter)	281,1
Vandopbevaringsvolumen, spole (liter)	18
Længde, spole (m)	30
Opvarmingsoverflade, spole (m ²)	2,9
Arbejdstryk (bar)	10
Testtryk (bar)	14,3
Maks. tryk, spole (bar)	10
Maks. temperatur (°C)	100
Maks. ydeevne, elvarmeelement (kW)	6
Maks. længde, elvarmeelement (mm)	460
Stående tab S ¹	65,5
Energiklasse	B
Højde (mm)	1804
Bredde (mm)	675
Dybde (mm)	675
Vægt (kg)	69

1) I henhold til EN 12897:2016

Påkrævet loftshøjde for vipning: min. 1950 mm

WT-T 500	
Korrosionsbeskyttelse	rustfri
Opbevaringsvolumen V (liter)	460,9
Vandopbevaringsvolumen, spole (liter)	24
Længde, spole (m)	39
Opvarmingsoverflade, spole (m ²)	3,7
Arbejdstryk (bar)	10
Testtryk (bar)	14,3
Maks. tryk, spole (bar)	10
Maks. temperatur (°C)	100
Maks. ydeevne, elvarmeelement (kW)	9
Maks. længde, elvarmeelement (mm)	570
Stående tab S ¹	79,1
Energiklasse	B
Højde (mm)	2020
Bredde (mm)	795
Dybde (mm)	795
Vægt (kg)	93

1) I henhold til EN 12897:2016

Påkrævet loftshøjde for vipning: min. 2200 mm